

# Service



Komplette Anleitung  
Complete user manual  
[steinel.de/110081300.pdf](http://steinel.de/110081300.pdf)



+49 5245-448-188



[service@steinel.de](mailto:service@steinel.de)

Find your local service  
[steinel.de/contact](http://steinel.de/contact)

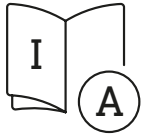
## STEINEL GmbH

Dieselstraße 80-84, 33442 Herzebrock-Clarholz, Germany  
[www.stinel.de](http://www.stinel.de)

110095002\_04/2023\_A Technische Änderungen vorbehalten. / Subject to technical modification without notice.

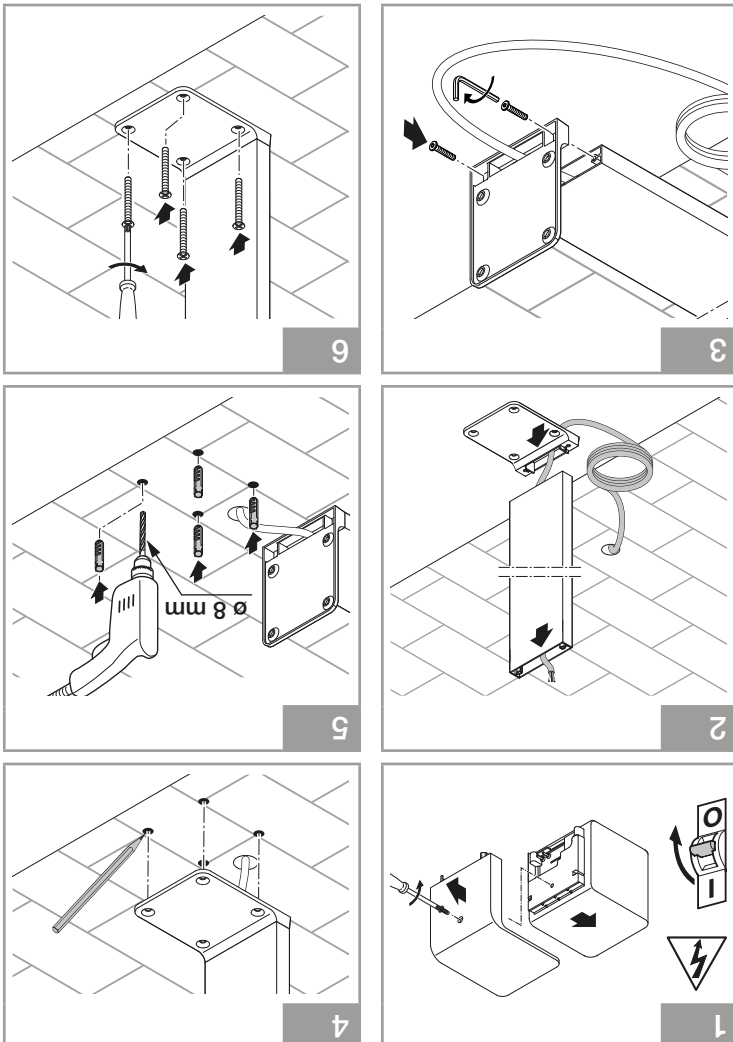
# Quick Start

GL 80 SC  
GL 80 C

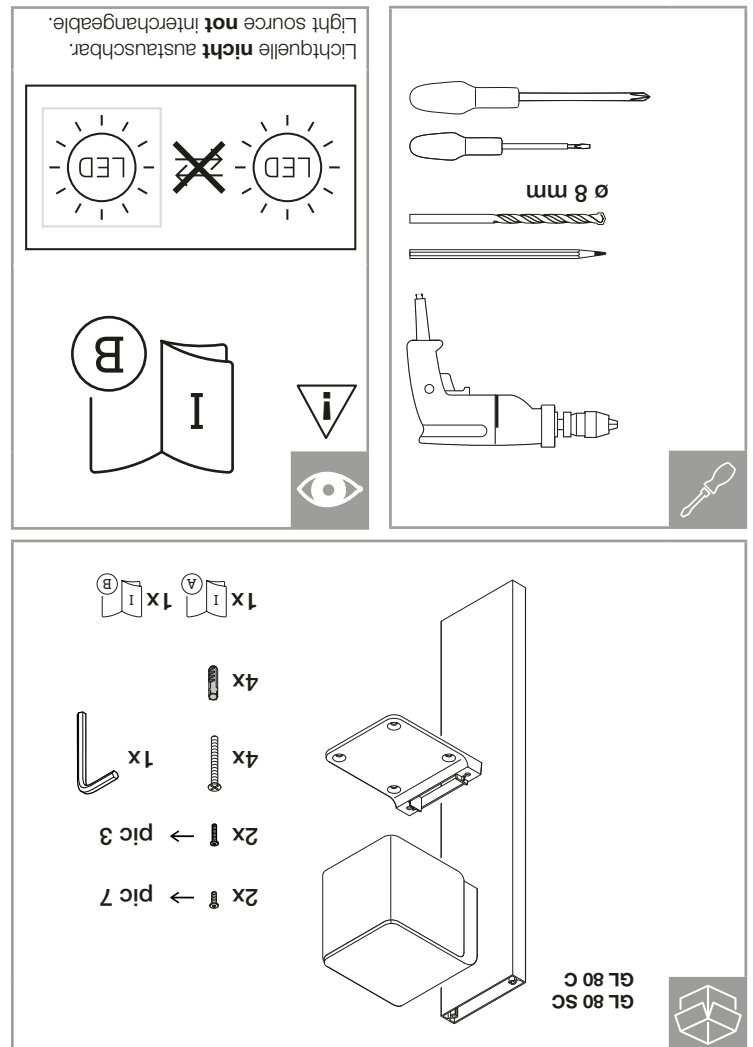


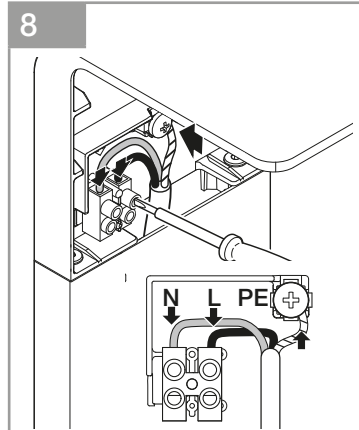
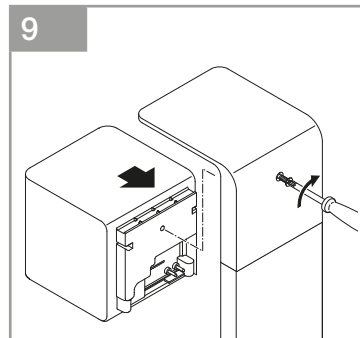
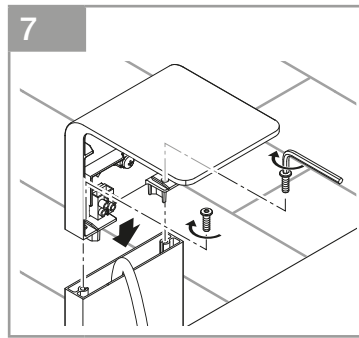
steinel

- 3 -

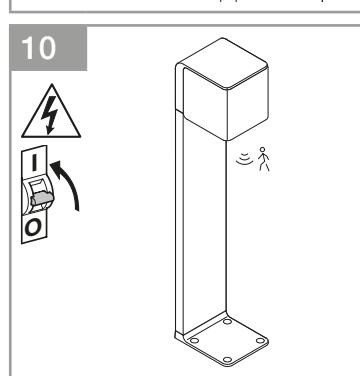


- 2 -





- N** Neutralleiter - blau  
neutral conductor - blue
- L** Phase  
schwarz, braun, grau /  
phase conductor -  
black, brown, grey
- PE** Schutzleiter - grün-gelb /  
protective-earth conductor -  
green-yellow



**GL 80 SC, GL 80 C**

Steinel Connect App

Android

iOS



- 4 -

**DE - Technische Daten / GB - Technical Data**

	<b>GL 80 SC / GL 80 C</b>
Abmessungen (B x H x T) / Dimensions (W x H x D)	110 x 633 x 130 mm / 110 x 633 x 130 mm
Netzanschluss / Mains power supply	220-240 ~V / 50/60 Hz
Leistungsaufnahme (P <sub>on</sub> ) / Power consumption (P <sub>on</sub> )	9,1 W / 9.1 W
Standby (Netzwerk (P <sub>net</sub> ) / Network (P <sub>net</sub> ))	0,45 W / 0.45 W
Lichtleistung / Light output	650 lm (anthrazit), 650 lm (silber (nur SC)) / 650 lm (anthracite), 650 lm (silver (only SC))
Effizienz / Efficiency	71 lm/W (anthrazit), 71 lm/W (silber (nur SC)) / 71 lm/W (anthracite), 71 lm/W (silver (only SC))
Leuchtmittel / Lamp	LED
Farbtemperatur / Colour temperature	3.000 K / 3,000 K
Farbwiedergabeindex / Colour rendering index	R <sub>a</sub> = 82
Mittlere Bemessungs- lebensdauer / Rated average lifetime	L70B50 bei 25°C: > 60.000 Std./ L70B50 at 25°C: > 60.000 hrs
Farbkonsistenz SDCM/ Colour consistency SDCM	Anfangswert: 3 / Initial value: 3
Lichtstärkeverteilung / Luminous intensity dis- tribution	

- 5 -

	<b>GL 80 SC / GL 80 C</b>
Grundlichtmodus / Basic light mode	Helligkeitsabhängig / Brightnessbased
Grundhelligkeit / Basic brightness	10 % - 100 %
Reichweite / Reach	1-5 m Für C: Nur in Kombination mit einem Bluetooth-Sensor- Produkt/ For C: only in combination with a bluetooth sensor product
Zeiteinstellung / Time setting	5 s - 60 min Für C: Nur in Kombination mit einem Bluetooth-Sensor- Produkt/ For C: only in combination with a bluetooth sensor product
Dämmerungseinstellung / Twilight setting	2-2000 Lux / 2-2000 lux Für C: Nur in Kombination mit einem Bluetooth-Sensor- Produkt/ For C: only in combination with a bluetooth sensor product
Schutzart / IP rating	IP44
Schutzklasse / Protection class	I
Umgebungstemperatur / Ambient temperature	-20 °C bis +40 °C / -20 °C to +40 °C
Frequenz Bluetooth / Bluetooth frequency	2,4-2,48 GHz / 2.4-2.48 GHz

- 6 -

	<b>GL 80 SC / GL 80 C</b>
Sendeleistung Bluetooth / Bluetooth transmitter power	5 dBm / 3 mW

	<b>GL 80 SC / GL 80 C</b>
Leistungsaufnahme iHF Sensorik / Power consumption of iHF sensor	0,67 W / 0.67 W
Sensortechnik / Sensor technology	(5,8 GHz, ≤ 1 mW) / (5.8 GHz, ≤ 1 mW)



Technische Dokumentation unter [www.steinel.de/eprel/](http://www.steinel.de/eprel/) /  
Technical documentation at [www.steinel.de/eprel/](http://www.steinel.de/eprel/)

**DE - Konformitätserklärung:**

Hiermit erklärt die STEINEL Vertrieb GmbH, dass der Funkanlagentyp GL 80 SC/C der Richtlinie 2014/53/EU entspricht. Der vollständige Text der EU-Konformitätserklärung ist unter der folgenden Internetadresse verfügbar: [www.steinel.de](http://www.steinel.de). Dieses Produkt enthält eine Lichtquelle der Energieeffizienzklasse „F“.

**GB - Declaration of conformity:**

Hereby, STEINEL Vertrieb GmbH declares that the radio equipment type GL 80 SC/C is in compliance with Directive 2014/53/EU. The full text of the EU declaration of conformity is available at the following internet address: [www.steinel.de](http://www.steinel.de). This product contains a light source of energy efficiency class „F“.

- 7 -